

PIETBOON

BO HIGH DINING SOFA

ENGLISH

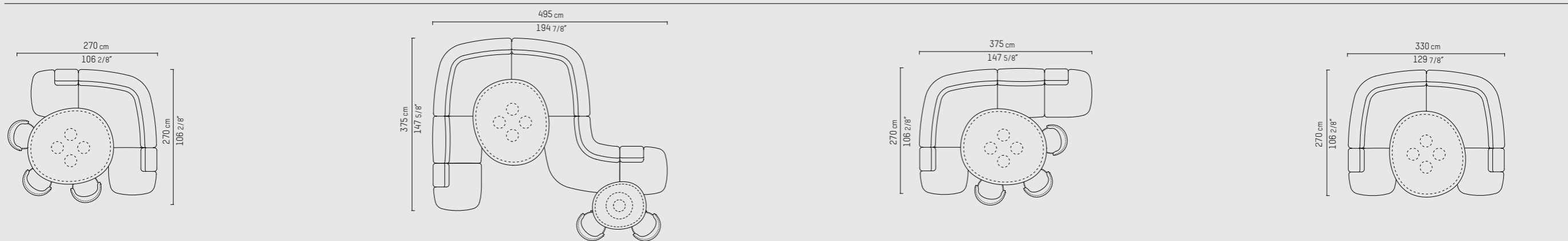
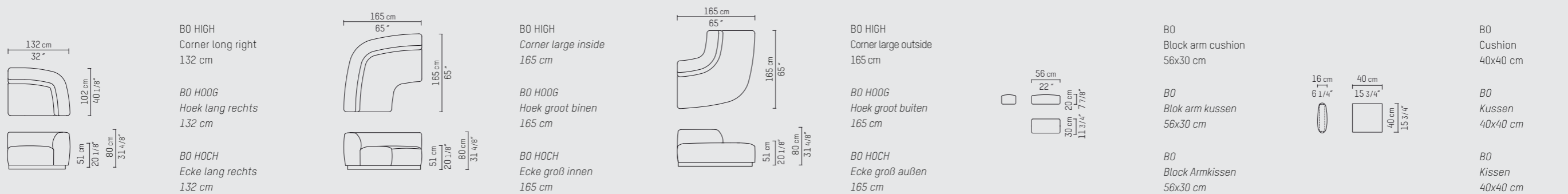
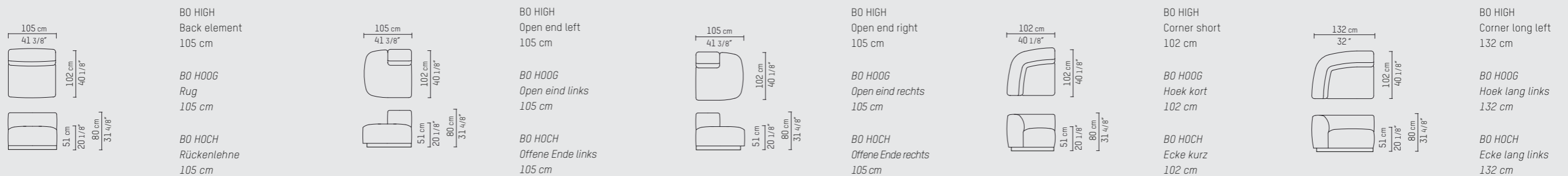
The BO sofa, launched in 2016, has been reinvented with the addition of a plinth. Thereby creating a sofa that can be used in a dining setting, paired with a table. Its lounge character enhanced with cushions provides supportive seating, making the BO a luxury solution for a dining setting with a more casual and relaxed posture.

NEDERLANDS

De BO-bank, die in 2016 is gelanceerd, is opnieuw uitgevonden door het toevoegen van een sokkel. Op deze manier kan de bank gebruikt worden in een eetkamer, gekoppeld aan een tafel. Het lounge karakter in combinatie met enkele kussens, voor een actievere zithouding, maakt de BO een luxe oplossing voor een eetkamer met wat meer casual en ontspannen sfeer.

DEUTSCH

Das seit 2016 erhältliche Bo Sofa wurde in diesem neuen Entwurf um einen Sockel ergänzt. Daraus ist ein Sofa entstanden, das sich mit einem Tisch im Essbereich verwenden lässt. Das Lounge-Format mit Kissen sorgt mit seiner stützenden Sitzfläche für eine lässigere und entspanntere Haltung und macht BO zu einer luxuriösen Einrichtungslösung für den Essbereich.



PIETBOON

BO HIGH
DINING SOFA



SPECIFICATION

SPECIFICATIE

SPEZIFIKATION

ENGLISH

Upholstery	Fabric cat. P, Piet Boon® fabric. Leather cat. D and S, Piet Boon® leather.
Base colors	Black (BL), Dark brown (WE), Taupe (TP), Grey (GR), Grey brown (GB), Natural (BG), Dust grey (DG), Smoke grey (SG), White (WH), Opaque white (OW).
Material	Wooden frame with elastic webbing, covered with different densities of high resilience foam. On top a layer of memory foam and polyester fibers. Base from varnished solid oak.
Weight / CBM	Back 31,5 kg / 0,85 m ³ Open end l/r 30,0 kg / 0,85 m ³ Corner short 34,5 kg / 0,85 m ³ Corner long l/r 45,0 kg / 1,06 m ³ Corner large inside 68,0 kg / 2,12 m ³ Corner large outside 71,0 kg / 2,12 m ³

NEDERLANDS

Bekleding	Stof cat. P, Piet Boon® stoffenlijn. Leer cat. D and S, Piet Boon® collectie.
Plint kleuren	Zwart (BL), Donkerbruin (WE), Taupe (TP), Grijs (GR), Grijsbruin (GB), Naturel (BG), Stof grijs (MG), Rook grijs (SG), Wit (WH), Dekkend wit (OW).
Materiaal	Houten frame met singels en bekleed met vormvast koudschuim in verschillende dichtheden. Met een toplaag van memory foam en polyester vezels. Plint van gelakt massief eiken.
Gewicht / CBM	Rug 31,5 kg / 0,85 m ³ Open eind l/r 30,0 kg / 0,85 m ³ Hoek kort 34,5 kg / 0,85 m ³ Hoek lang l/r 45,0 kg / 1,06 m ³ Hoek groot binnen 68,0 kg / 2,12 m ³ Hoek groot buiten 71,0 kg / 2,12 m ³

DEUTSCH

Polster	Stoff Kat. P, Piet Boon®-Gewebe. Leder Kat. D und S, Piet Boon® kollektion.
Sockel Farben	Schwarz (BL), Dunkelbraun (WE), Taupe (TP), Grau (GR), Graubraun (GB), Natürlich (BG), Staubgrau (DG), Rauchgrau (SG), Weiß (WH), Undurchsichtige Weiß (OW).
Material	Holzramen mit elastischen gurten mit Kaltschaum gepolstert. Mit einer oberen Schicht aus Memory- Schaum und Polyester Fasern. Der Sockel ist aus massiver Eiche lackiert.
Gewicht / CBM	Rückenlehne 31,5 kg / 0,85 m ³ Offene ende l/r 30,0 kg / 0,85 m ³ Ecke kurz 34,5 kg / 0,85 m ³ Ecke lang l/r 45,0 kg / 1,06 m ³ Ecke groß innen 68,0 kg / 2,12 m ³ Ecke groß außen 71,0 kg / 2,12 m ³